

# FERNWÄRMESPEICHER UNIVERSALSPEICHER FSV



©iStock.com/Nikada



**Zentrale und Werk: Austria Email AG**  
Austriastraße 6, 8720 Knittelfeld  
Tel. (03512) 700-0, Fax (03512) 700-239  
Internet: [www.austria-email.at](http://www.austria-email.at)  
E-Mail: [office@austria-email.at](mailto:office@austria-email.at)

**Werkskundendienst & Ersatzteilwesen**  
Tel. (03512) 700-376, Tel. (03512) 700-324  
E-Mail: [kundendienst@austria-email.at](mailto:kundendienst@austria-email.at)

**Ersatzteilwesen**  
Tel. (03512) 700-297  
E-Mail: [kundendienst@austria-email.at](mailto:kundendienst@austria-email.at)

**Wien, Niederösterreich, Burgenland**  
Adamovichgasse 3/Objekt 2, 1230 Wien  
Tel. (01) 6150727, Fax (01) 6150727-260  
E-Mail: [wien@austria-email.at](mailto:wien@austria-email.at)

**Oberösterreich, Salzburg**  
Oberfeldstraße 97, 4600 Wels  
Tel. (07242) 45071, Fax (07242) 43650  
E-Mail: [wels@austria-email.at](mailto:wels@austria-email.at)

**Tirol, Vorarlberg**  
Haller Straße 180, 6020 Innsbruck  
Tel. (0512) 347951, Fax (0512) 393353  
E-Mail: [innsbruck@austria-email.at](mailto:innsbruck@austria-email.at)

**Austria Email GmbH**  
**Zentrale & Logistik Weiden**  
Parksteiner Straße 49, 92637 Weiden/Opf.  
Tel. 0049/(0)961 / 63 490-0  
FAX 0049(0)961 / 63 490-30  
Internet: [www.austria-email.de](http://www.austria-email.de)  
E-Mail: [weiden@austria-email.de](mailto:weiden@austria-email.de)

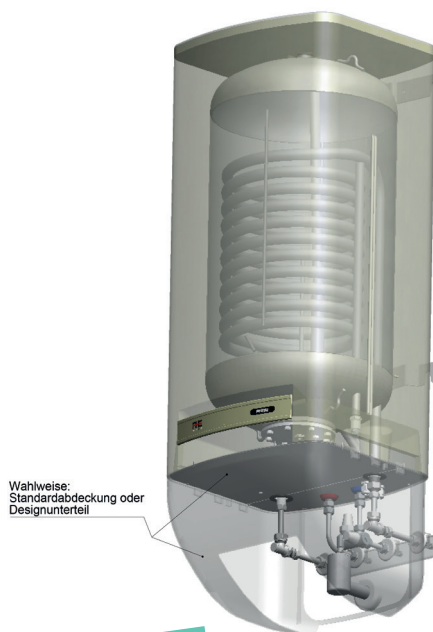
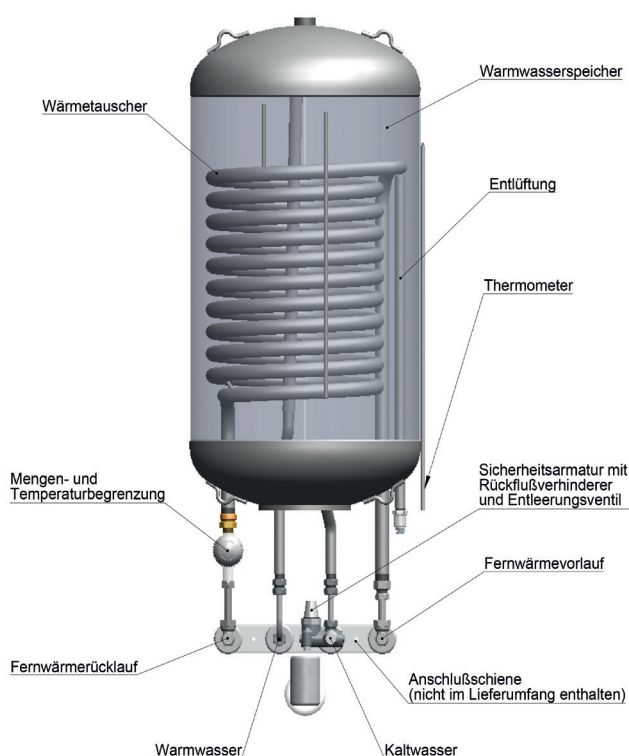
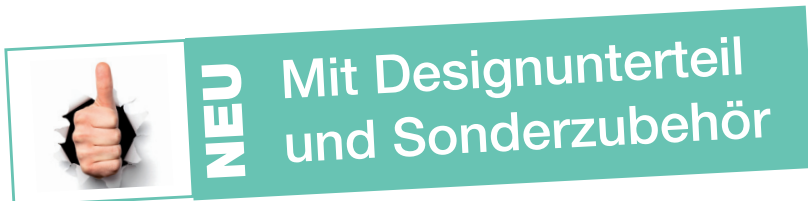
**Niederlassung & Lager Geldersheim**  
Urnenfelderstraße 18, 97505 Geldersheim  
Tel. 0049/(0)9721 / 9785 510  
FAX 0049(0)9721 / 803 535  
E-Mail: [geldersheim@austria-email.de](mailto:geldersheim@austria-email.de)

# UNIVERSALSPEICHER FSV

Der Smarte Universalspeicher FSV vereint großen Warmwasser-Komfort mit äußerst geringer Belastung des Versorgungsnetzes. Garantierte Austria Email Qualität.

## UNIVERSELLER EINSATZ IN

- Mikronetzen und Nahwärme
- Solaranlagen mit dezentraler Speicherung
- Saisonal betriebenen Versorgungsnetzen
- Wohnbau mit dezentraler Speicherung
- Anlagen mit alternativer Energieversorgung



Durch längere Schutzanode  
**1. Anodentausch erst nach 5 Jahre**

## ECO DESIGN - LABELING

Type	Inhalt in l	Warmhalteverlust S gemäß EN 12897		Zapfprofil	Energieeffizienzklasse
		in kWh/24h	in Watt		
<b>FSV 110</b>	110	0,77	32	L	<b>A</b>
<b>FSV 140</b>	140	0,91	38	L	<b>A</b>

## TECHNISCHE DATEN

Type	Artikel Nr.	Höhe (A) mit Sichtabdeckung in mm	Höhe (B) in mm	Höhe (C) verstellbar (von bis) in mm	Heizfläche in m <sup>2</sup>	Gewicht in kg
<b>FSV 110</b>	A 422 46	1366	1036	700 (550-800)	1,0	81
<b>FSV 140</b>	A 422 61	1566	1236	900 (750-1000)	1,0	91

# VORTEILE AUF EINEM BLICK

## ✓ Weniger Kosten

- Eine aktuelle Studie zeigt, dass der FSV im Vergleich verschiedener Fernwärmesysteme die wirtschaftlichste Lösung ist
- Bis zu 14% Energieeinsparung gegenüber Konkurrenzprodukten
- Bis zu € 1.100.- Energieeinsparung jährlich (Referenzprojekt mit 12 Wohneinheiten)
- Kleinere Volumensströme bei der Speicherdung erlauben kleinere Zuleitungen
- Auch in peripheren Netzbereichen einsetzbar
- Durch längere Schutzanode 1. Anodenwartung erst nach 5 Jahre

## ✓ Mehr Leistung

- Keine unnötigen Zuleitungsverluste
- Beheizung über Rohrregister (unempfindlich gegen Verkalkung)
- Vergrößerte Heizfläche
- Der Speicher wird schneller als ein vergleichbarer Elektro-Speicher aufgeheizt

## ✓ Optimale Technik

- Garantierte Austria Email- Qualität
- Korrosionsschutz des Innenkessels durch hochwertige Emaillierung entsprechend der DIN 4753 T3
- Magnesiumschutzanode
- Hochwertige PU-Schaum Isolierung
- Geringe Energieverluste
- Einbrennlackierter, pulverbeschichteter Stahlblech-Außenmantel, weiß
- Exakt anzeigendes Kapillarrohr-Thermometer
- Anschlussgarnitur AG-S und komplette Anschlussverrohrung im Lieferumfang enthalten, daher ist kein zusätzliches Installationsmaterial erforderlich
- Verstellbare Aufhängelasche
- Entleerung über Kaltwasserrohr
- 5 Jahre Garantie auf den Innenkessel

## ✓ Bessere Umwelt

- Keine unnötigen Zuleitungsverluste
- Erhebliche CO<sub>2</sub> Einsparungen bei Einsatz mit bedarfsgeführter Netztemperatur
- Kann mit unterschiedlichsten Energieträgern kombiniert werden
- Keine störenden Strömungsgeräusche
- Hygienisch sicher - kein Legionellenthema bei fachgerechtem Betrieb

## ✓ Technische Daten

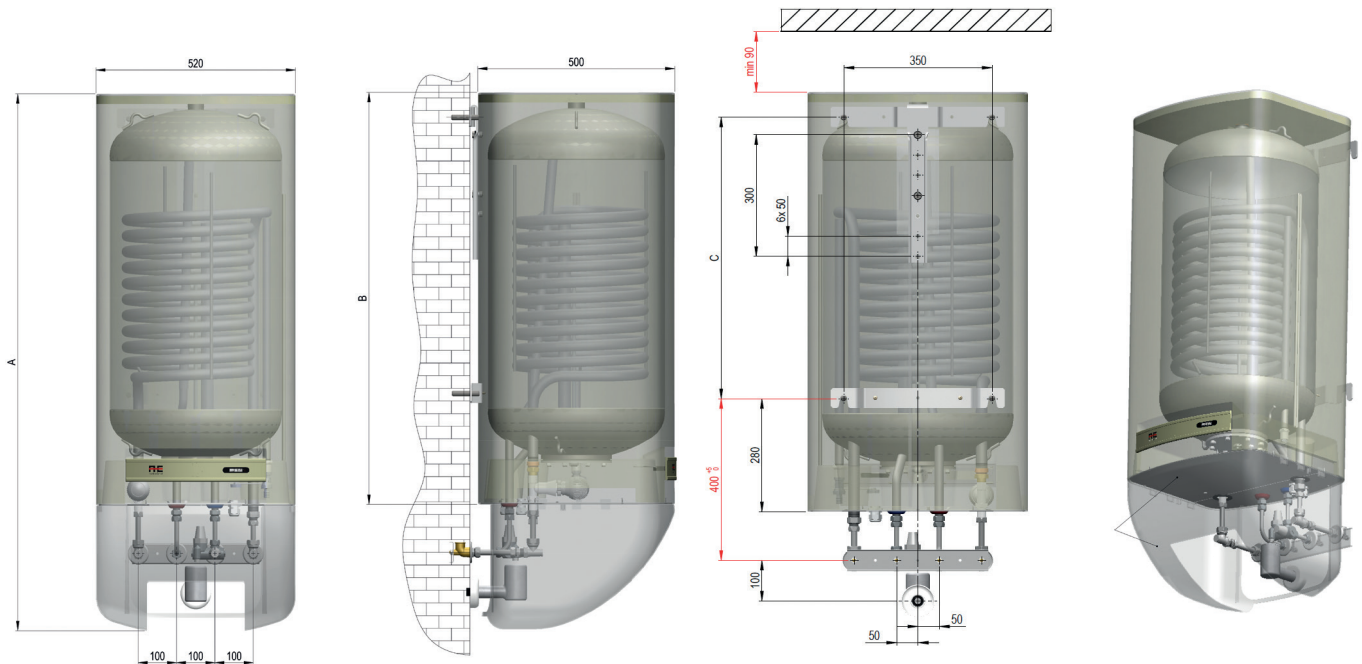
- Kalt- und Warmwasseranschluss: G1/2"
- Anschlussgewinde heizungsseitig: G1/2"
- Maximale Betriebstemperatur heizungsseitig: 95 °C
- Betriebsdruck heizungsseitig: max. 10 bar
- Betriebsdruck brauchwasserseitig: max. 6 bar
- max. Differenzdruck am Gerät: 2 bar
- 1 zusätzliches Fühlerrohr mit Ø 7 mm vorhanden
- Heizwasser-Durchfluss vom Register auf 150l/h begrenzt (Werkseinstellung)

## ✓ Innovative Regelung

- Kein elektrischer Anschluss mehr nötig (Regler funktioniert ohne Fremdenergie)
- Zusätzliche Strangreguliertventile erübrigen sich
- Die durch den Regler strömende Heizwassermenge wird unabhängig vom Differenzdruck auf einen fixen Maximalwert begrenzt. Das erleichtert wesentlich die Auslegung der Anlagen
- Geringste Verteilverluste



# TECHNISCHE DATEN

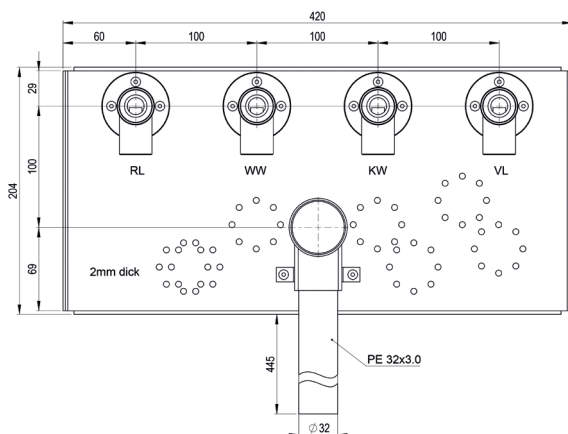
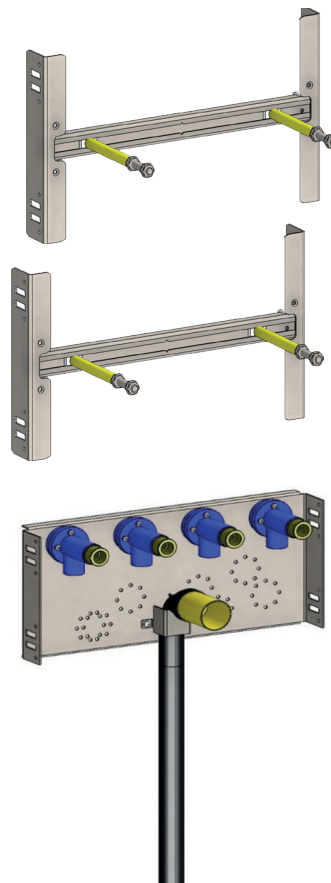


## ZUBEHÖR (IM LIEFERUMFANG ENTHALTEN)

- Speicheranschlussgarnitur AG-S
- Komplette Anschlussverrohrung
- Eckventile absperibar
- Designunterteil

## ZUBEHÖR (OPTIONAL)

- Set Speicheraufhängung A 422 73
- Anschlussschiene FSV-ANSCH A 422 69



## ZUBEHÖR

Type	Artikel.Nr	Bezeichnung
FSV-ANSCH	A 422 69	Anschlussschiene zu FSV Standard Ausführung (auch für Massivbau geeignet)
Set Speicheraufhängung	A 422 73	Set Speicheraufhängung für Trockenbau
5802	A 192 02	Gegenplatte für Hängespeicher (Dünnwandaufhängung)
DAH	A 192 08	Deckenaufhängung für Hängespeicher
DMV-F	A 192 20	Druckminderventil zu Fernwärmespeicher
Thermostatischer Vormischer	A 192 48	Thermostatischer Vormischer mit Voreinstellung von 35°C-60°C

# PAKETE

## FSV ZUBEHÖR PAKETE UND ANSCHLUSSSCHIENEN

Achtung: Bei den Zubehör Paketen ist unbedingt das Installationsmaß wie in der Abbildung 380<sup>+5</sup> mm einzuhalten.

### FSV ZUBEHÖR PAKETE

Type	Bezeichnung
<b>Paket 1 (SW)</b>	FSV Zubehör Paket 1 (SW)
<b>Paket 2 (2WZ)</b>	FSV Zubehör Paket 2 (2WZ)
<b>Paket 3 (TMZV)</b>	FSV Zubehör Paket 3 (TMZV)

ANSCHLUSSSCHIENEN für die verschiedenen Pakete sind gesondert zu bestellen.

Type	Bezeichnung
<b>FSV-ANSCH Paket 1 (SW)</b>	Anschlusschiene zu FSV Zubehör Paket 1 (SW)
<b>FSV-ANSCH Paket 2 (2WZ)</b>	Anschlusschiene zu FSV Zubehör Paket 2 (2WZ)
<b>FSV-ANSCH Paket 3 (TMZV)</b>	Anschlusschiene zu FSV Zubehör Paket 3 (TMZV)

### ZUBEHÖR PAKET 1 (SW)

Zubehör zu den Fernwärmespeichern FSV mit der Einbaumöglichkeit von 2 Stk. Ventilen in den Heizkreis- bzw. Fernwärmeverlauf des Speichers (Sommer-Winter-Schaltung)

- 2x Thermischer Stellantrieb NC (Öffner ~ 230V/2W/IP41)
- 2x RA-C 15 Ventil mit 4 Voreinstellungen (kv-Wert 0,30/0,55/0,75/0,90m<sup>3</sup>/h)  
(Zubehör: 4x Klemmringverschraubung 3/4" - 15mm + 4x Adapter 3/4")
- Verrohrung

### ERKLÄRUNG PAKET 1

Durch den Einbau eines Ventils in den Fernwärmeverlauf des Speichers bzw. Einbau eines Ventils in den Heizkreisvorlauf können beide Kreise unabhängig voneinander geregelt werden (Sommer-Winter-Schaltung). Zusätzlicher 5. Anschluss für den Heizkreis vorhanden.

### ZUBEHÖR PAKET 2 (2WZ)

Zubehör zu den Fernwärmespeichern FSV mit der Einbaumöglichkeit von 2 Stk. Kaltwasserzählern

- 1x Absperrhahn 3/4"
- 2x Passstück 3/4" für Wasserzähler 110 mm Einbaulänge
- 2x Zählerverschraubung 3/4" AG x 3/4" Ü-Mutter flachdichtend
- Verrohrung komplett

### ERKLÄRUNG PAKET 2

Durch Aufteilung der Kaltwasserzuleitung und Einbau von 2 Kaltwasserzählern (Einbaulänge 110 mm) besteht die Möglichkeit den Warmwasserverbrauch und den Kaltwasserverbrauch getrennt zu messen. Weiters verfügt dieses Paket über einen Absperrhahn für die komplette Wasserversorgung.

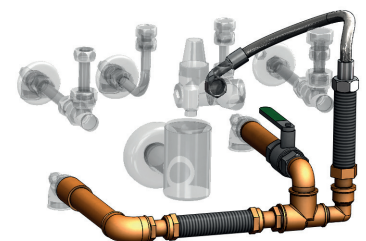
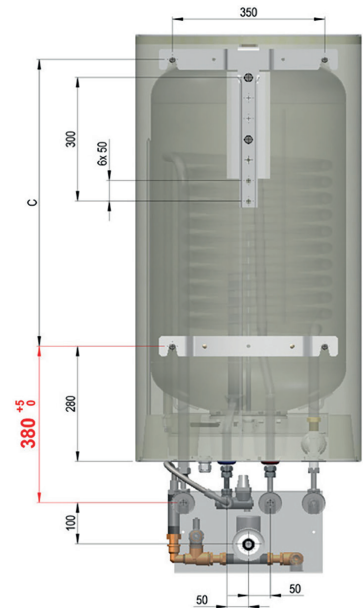
### ZUBEHÖR PAKET 3 (TMZV)

Zubehör zu den Fernwärmespeichern FSV mit der Einbaumöglichkeit eines thermostatischen Vormischers und Ventils in den Fernwärmeverlauf

- 1x Thermostatischer Vormischer mit Voreinstellung von 35°C - 60°C
- 1x Thermischer Stellantrieb NC (Öffner ~ 230V/2W/IP41)
- 1x RA-C 15 Ventil mit 4 Voreinstellungen (kv-Wert 0,30/0,55/0,75/0,90m<sup>3</sup>/h)  
(Zubehör: 2x Klemmringverschraubung 3/4" - 15mm)

### ERKLÄRUNG PAKET 3

Durch den Einbau thermostatischen Vormischers in die Anschlussgarnitur des Speichers kann die Warmwassertemperatur voreingestellt werden. Die Regelung des Speichers erfolgt durch den Einbau eines Ventils in den Fernwärmeverlauf.



# FOLGEN SIE UNS!



austria\_email



Austria Email